



MX-C304W/MX-C303W

A4 farve-MFP'er

www.sharp.dk

SHARP
Be Original.

Sikkerhed møder fleksibilitet.

Selvom dine data er effektivt beskyttet, bør du stadig have mulighed for at anvende og dele dem hurtigt.

Med Sharps nye MX-C304W/MX-C303W A4 farvemultifunktions-systemer (MFP'er) kan du få det bedste fra begge verdener. De er designet til at beskytte din virksomheds værdifulde data, men de giver samtidig mulighed for fleksible arbejdsflow - de er utroligt brugervenlige og byder på enkel tilslutning og problemfri mobilitet for at optimere medarbejdernes produktivitet. Takket være disse egenskaber kombineret med deres velkendte pålidelighed og værdi vandt Sharp den prestigefulde pris Buyers Lab Copier MFP Line of the Year Award (Årets kopimaskine/MFP-linje).



Deres kompakte design og store udvalg af funktioner betyder også, at de byder på en kombination af en stationær maskines bekvemmelighed og en A3 MFP's professionelle præstationer. Derfor er de den ideelle løsning til arbejds teams i små og mellemstore virksomheder eller større organisationer, der ønsker at øge produktiviteten i et travlt kontormiljø på en nem måde.

Få klaret mere - hurtigere

Med en udskrivningshastighed på 30 sider pr. minut i farve og s/h opnår du et øjeblikkeligt produktivitetsboost. Især fordi den nye Adobe indbyggede printermotor (AEPE, Adobe Embedded Printer Engine) hjælper med at levere op til 80 % hurtigere udskrivning til mobile enheder, cloud-tjenester og USB. Du kan også spare endnu mere tid takket være deres fleksible papirkapacitet, der kan udvides fra 300 til 2.700 ark. Dette betyder mindre nedetid og minimal indgriben fra brugerens side.

Og det er ikke kun udskrivningen, der går hurtigere. Du kan scanne og digitalisere dokumenter i duplex ved en hastighed på op til 110 billeder pr. minut med MX-C304W. De kan desuden scanne op til 25 visitkort i træk eller begge sider af op til fire kort. Denne hurtige dokumentdigitalisering er en perfekt løsning til travle steder, som for eksempel receptioner, hvor det skal gå hurtigt.



Hvorfor vælge en svær løsning? Sharps MFP'er er designet til at gøre livet meget nemmere for dig

Designet til at være mere produktive

Disse MFP'er forenkler de daglige udskrivnings-, kopierings- og scanningsopgaver - og de muliggør besparelser takket være højere effektivitet og mere fleksible arbejdsmåder.

En stor, indbygget 500GB harddisk (HDD) kan rumme meget større og mere komplekse dokumenter, og man kan hurtigt få adgang til alt ved hjælp af et effektivt dokumentarkiveringssystem. Men hvad der gør Sharps Office Direct Print-teknologi* så suverænt bekvemmeligt at anvende, er, at du kan udskrive hvor som helst, endda uden at logge på din PC. Du behøver blot gå hen til MFP'en, sætte en USB-pen med billeder, Adobe PDF'er eller Microsoft® Office-filer i og begynde at udskrive det, du ønsker. Eller du kan hurtigt scanne og gemme dokumenter direkte på USB-pennen.



Sæt din USB i, og start udskrivningen eller scanningen.

Du kan endda undgå besværet med at skulle indtaste vigtige oplysninger igen, hvis du kun har dem i papirkopi. En kraftfuld, optisk tegngenkendelsesfunktion giver dig mulighed for at scanne og konvertere dokumenter til fuldstændigt søgbare PDF'er og redigerbare Microsoft® Office-filer (Word, PowerPoint og Excel).

Sharps optimerede softwareløsninger hjælper dig også med at optimere den måde, du arbejder på. De er udviklet til at reducere udskrivnings- og kopieringsomkostningerne, forenkle lagring og deling af dokumenter, sikre fleksibel adgang, når du er på farten, og strømline arbejdsflowene og den daglige styring.

Så nemt som du ønsker det

Det kan være virkelig frustrerende at skulle spilde tid med kompleks teknologi eller indviklede indstillinger, når man har travlt. Det sker ikke med disse MFP'er! Deres intuitive betjening betyder, at selv de mest komplekse processer bliver enkle - Sharp har også modtaget Buyers Lab PaceSetter-prisen for brugervenlighed på grund af de kraftfulde udskrivnings- og scanningsfunktioner samt det brugervenlige interface på maskinerne.



De er udstyret med en 7 tommer stor LCD touch-farveskærm, der kan vippes for at se den bedre. Easy Mode (Nem modus) sikrer desuden, at alle de mest anvendte funktioner, såsom "Scan" og "Kopier", vises med store ikoner, der er øjeblikkeligt tilgængelige. Eller hvis der er andre funktioner, du bruger ofte, kan du trække og slippe deres ikoner på din personlige startskærm, så du kan tilgå dem hurtigt.



Brugerne kan tilpasse startskærmen for at arbejde mere effektivt.

* MX-C303W kræver ekstraudstyret MX-PU10. Denne funktion aktiveres ved hjælp af DirectOffice™ teknologi.

Beskyt dine data bedre.

Tabet af forretningsmæssige data kan have katastrofale følger for produktiviteten og omsætningen. Så meget høj sikkerhed er af grundlæggende betydning.

Sharps MX-C304W/MX-C303W MFP'er omfatter de mest avancerede sikkerheds- og adgangsstyringer. De sikrer, at dine værdifulde data og din intellektuelle ejendom beskyttes effektivt, så du kan undgå afbrydelser af arbejdet i din virksomhed.

Deres omfattende sikkerhedslag leverer en effektiv beskyttelse af dit netværk såvel som dine data:

- **Selv-udbedrende** - en hovedkopi af systemets driftsindstillinger gemmes lokalt, så de kan genoprettes på sikker vis, hvis der skulle opstå et problem. Det sikrer, at du kan blive ved med at arbejde, mens dine værdifulde data beskyttes.
- **Øjeblikkelig autentificering** - al ind- og udgående datakommunikation, inklusive OSA og e-mails, kontrolleres af SSL-certifikatautentificeringen for at blokere uautoriserede eller ondsindede forsøg på at tilgå dine informationer.
- **Kontrolleret adgang** - MFP'en overvåger aktivt forsøg på at få adgang og giver kun tilladelse, hvis applikationerne og operativ-firmwaren er på en liste over godkendte applikationer og firmware. Alle systemer, der ikke genkendes, blokeres, registreres og indberettes med det samme.
- **Certificeret sikkerhed** - den indbyggede datasikkerhed* opfylder myndighedernes og militærorganisationernes seneste sikkerhedsstandarder. MFP'en er i stand til at håndtere selv de mest fortrolige oplysninger, idet den er godkendt af Protection Profile for Hardcopy Devices (HCD-PP v1.0).

Derfor vil du kunne have fuldstændig ro i sindet, velvidende om, at din virksomhed og dens data beskyttes proaktivt takket være det højeste sikkerhedsniveau.

* Data security kit påkrævet.





Arbejd uden grænser.

I dag er det yderst vigtigt at kunne arbejde når og hvor som helst for at styrke produktiviteten og omsætningen.

Sharps nye MFP'er er udstyret med ubesværet tilslutning, der gør det muligt for dig at dele oplysninger hurtigt og sikkert ved hjælp af mobile enheder og cloud-teknologier. Du kan få klart meget mere, mens du er på farten, og hurtigt udforske nye muligheder for at udvide dine forretninger.

Ubesværet mobilitet

Indbygget, trådløs tilslutning gør det muligt for hvilken som helst WiFi-kompatibel bærbar computer, tablet eller smartphone at oprette direkte forbindelse til MFP'en uden et trådløst LAN. Med NFC-kortlæseren og QR Code® kan du koble din mobile enhed på MFP'en i løbet af få sekunder, uden at dette kræver en kompleks konfiguration, så du kan udskrive og scanne næsten med det samme. Derudover kan du udskrive fra enhver app, der understøtter Google Cloud Print™ eller Android™ udskrivningsmiljøet, eller bruge Airprint™ til hurtigt at udskrive websider, fotos, e-mails og meget mere fra iOS- og OS X-enheder uden nogen form for opsætning.

For at sikre en endnu større fleksibilitet kan du takket være ekstraudstyret Dual Network Connectivity dele den samme MFP over to forskellige netværk, hvoraf det ene kan være trådløst, selvom disse netværk har forskellige sikkerheds- og anvendelsesbegrænsninger.



QR-kodeikonet er nemt at opsætte på startskærmen.

Nemmere og sikrere adgang til data

Med Single Sign On (SSO)^{*1} er det meget nemmere at tilgå og udskrive informationer, der er lagret hos offentlige cloud-tjenester. Det er ikke nødvendigt at huske særskilte brugernavne og adgangskoder. Du behøver blot logge på én gang, derefter kan du udskrive og gemme Google Drive™, OneDrive® for Business, SharePoint® Online, Box, Dropbox og Cloud Portal Office. Der er også en Gmail-forbindelsesfunktion for at scanne til e-mail og Exchange Online (MS 365-mail).

Og der er en lavere risiko for, at vigtige eller fortrolige dokumenter bliver efterladt uden opsyn. Med Print Release-funktionen kan du sende et job til udskrivning, og derefter – når du er klar – behøver du blot gå over til den printer, der passer dig bedst, logge på og udskrive dine oplysninger.



Opret direkte forbindelse til offentlige cloud-tjenester og Cloud Portal Office.

Lettere at administrere

Ligesom på vores større A3 MFP'er er udskrivning eller modtagelse af oplysninger direkte fra dine virksomhedssystemer og skybaserede applikationer gjort meget nemmere med Sharps OSA® (Open System Architecture)^{*2}.

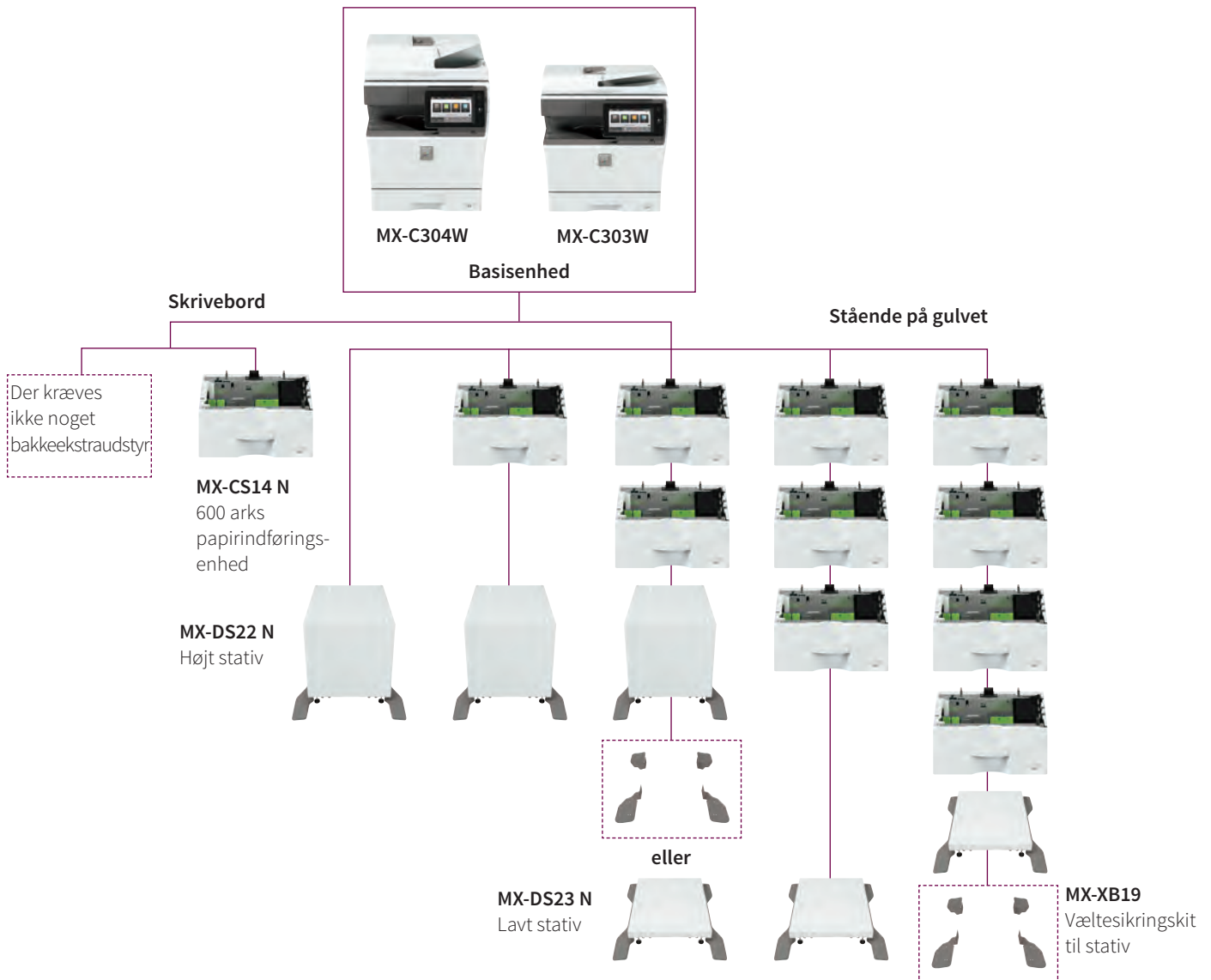
Og den nye applikation Centre Portal^{*3} byder også på cloud connector apps og softwareopdateringer, der giver mulighed for smidig opdatering og gør MFP'en nemmere at tilpasse.

^{*1} Kræver MX-AMX2 som ekstraudstyr.

^{*2} Ekstraudstyr til MX-C303W.

^{*3} Fås først senere

Konfigurationer



Ekstraudstyr

MX-PF10

Stregkodefont-kit

MX-FWX1

Internetfax-kit

MX-USX1/X5

Sharpdesk 1/5 Licens-kit

MX-US10/50/A0

Sharpdesk 10/50/100 Licens-kit

MX-AMX1

Application Integration Module

MX-FR61U*

Data Security Kit

Ekstraudstyr til MX-C303W

MX-PU10

Direkte udskrivningsudvidelseskit

MX-EB19

Udvidet komprimering-kit

MX-EB20

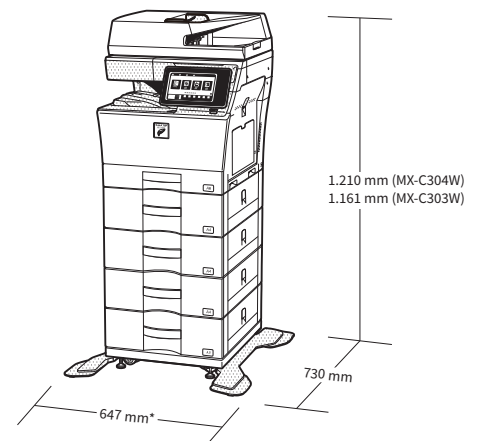
OCR-udvidelseskit

MX-AMX2

Application Communication Module

MX-AMX3

External Account Module



* 734 mm når semi-magasinet udvides.

* Fås først senere.

Bemærk: Hvis MFP'en skal stå på gulvet, anbefaler Sharp at stille den på en MX-DS22 N eller MX-DS23 N. Hvis der skal tilsluttes to MX-CS14 N papirindføringsenheder, kræves der enten en MX-DS22 N og en MX-XB19 eller en MX-DS23 N. Hvis der skal tilsluttes tre MX-CS14 N-enheder, kræves der en MX-DS23 N. Hvis der skal tilsluttes fire MX-CS14 N-enheder, kræves der en MX-DS23 N og en MX-XB19.

Specifikationer

Generelt

Kopi- og printhastighed (sd. pr. min./kopier pr. min.) (Maks.) MX-C304W/MX-C303W	A4** 30
Betjeningspaneldisplay	7,0-tommers touch LCD-farveskærm
Papirstørrelse (Min. - Maks.)	A6 - A4
Papirvægt (g/m ²)	
Magasin 1	60 - 105
Magasin 2 - 5	55 - 220
Semimagasin	55 - 220
Papirkapacitet (Standard - Maks.)	
Ark	300 - 2.700
Magasiner	1 - 5 (plus semimagasin)
Opvarmningstid**+3 (sekunder)	47
Hukommelse (GB)	
Kopimaskine/Printer (delt)	5
Harddisk**4	500
Strømspecifikationer	Nominal spænding ±10 %, 50/60 Hz
Strømforbrug (kW) (Maks.)	1,84 (220 til 240V)
Mål (mm) (B x D x H)**5	
MX-C304W	491 x 568**5 x 565
MX-C303W	491 x 568**5 x 516
Vægt (kg) (ca.)	
MX-C304W	38
MX-C303W	35

Kopimaskine

Original papirstørrelse (Maks.)	A4	
Første kopi**7 (sekunder)	Farver 6.7	Sort-hvid 5.5
MX-C304W	7.4	6.3
MX-C303W		
Kontinuerlig kopiering (Maks.)	9.999	
Udskriftsopløsning (dpi)		
Scanning	600 x 600, 600 x 400	
Nuancer (niveauer)	256	
Zoomområde (%)	25 - 400, (25 - 200 med brug af RSPF/DSPF) i intervaller på 1 %	
Faste zoomsatser (Metrisk)	10 faste (5 reduktioner/5 forstørrelser)	

Netværksprinter

Opløsning (dpi)	600 x 600; 9600 (tilsvarende) x 600
Interface	USB 2.0, 10Base-T/100Base-TX/1000Base-T
Understøttet OS	2008, 2008R2, 2012, 2012R2, 2016, Windows® 7, 8.1, 10 Mac OS X 10.6, 10.7, 10.8, 10.9, 10.10, 10.11, 10.12, 10.13
Netværksprotokoller	TCP/IP
Udskriftsprotokoller	LPR, Raw TCP (port 9100), POP3 (e-mailudskrivning), HTTP, FTP til overførsel af udskriftsfiler, IPP, SMB, WSD
PDL (Standard)	PCL 6, Genuine Adobe® PostScript®3™
Tilgængelige fonte	80 fonte til PCL, 139 fonte til Adobe PostScript 3™

Netværksscanner

Scanningsmetode	Push-scanning (via betjeningspanel) Pull-scanning (TWAIN-kompatibel software)	
Scanningshastighed**8 (ipm)	Ensidet 70	Dobbelt-sided 110
MX-C304W	40	18
MX-C303W		
Opløsning (dpi) (maks.)		
Push-scanning	100, 150, 200, 300, 400, 600	
Pull-scanning	75, 100, 150, 200, 300, 400, 600	
	50 til 9.600 dpi via brugerindstilling	
Filformater	TIFF, PDF, PDF/A-1a**9, PDF/A-1b, krypteret PDF, compact PDF**10**11, JPEG**10, XPS, søgbar PDF**9, OOXML**9 (docx, xlsx, pptx), text (TXT)**9, rich text (RTF)**9	
Scanningsdestinationer	Scanning til e-mail, skrivebord**12, FTP-server, netværksmappe (SMB), USB-hukommelse	
Scanner-software	Sharpdesk	

Dokumentarkivering

Arkiveringskapacitet**13	Sider	Filer
Hoved- og specialmapper	20.000	3.000
Hurtigfilmappe	10.000	1.000
Joblagring af**14	Kopi, print, scan eller fax-transmissioner	
Lagringsmapper	Hurtigfil-mappe, hovedmappe, specialmappe (maks. 1.000)	
Fortrolig lagring	Beskyttelse med adgangskode (for hoved- og specialmapper)	

Fax

Komprimeringsmetode	MH/MR/MMR/JBIG
Kommunikationsprotokol	Super G3
Transmissionstid**15 (sekunder)	2
Modemhastighed (bps)	33.600 - 2.400 med automatisk reserve
Optagebredde	A4 - A5
Hukommelse (GB)	1 (indbygget)

Trådløst LAN

I overensstemmelse med standarden	IEEE802.11n/g/b
Adgangstilstand	Infrastrukturtilstand, Software AP-tilstand
Sikkerhed	WEP, WPA/WPA2-blandet PSK, WPA/WPA2-blandet EAP**16, WPA2 PSK, WPA2 EAP**16



** Fremføring med kort kant. ** I et standardmålemiljø. Kan variere afhængigt af driftsbetingelserne og -miljøet. ** Når MDP'en startes med startknappen. 58 sek. når den startes med hovedaftryderen. ** HDD-kapaciteten afhænger af forsynings- og kildestatus. ** Inklusive tilpasningsstykker og fremspring ** 588 mm (23 1/2"), når betjeningspanelet vippes til den fladeste, vandrette vinkel. ** Indføring af A4-ark med kort kant fra 1. papirbakke ved hjælp af glasruden, uden automatisk farvevalg og automatisk farvetilstand, multifunktionsystem i klar tilstand. Kan variere afhængigt af driftsbetingelserne og -miljøet. ** Scanningshastigheden vil variere, afhængigt af dokumenttype og scanningsindstillinger. Baseret på Sharps A4 standardskema, ved hjælp af dokument feeder, fremføring med kort kant og standardfabriksindstillinger (og ensidet scanning for MX-C303W). ** MX-C303W kræver ekstraudstyret MX-EB20. ** Kun farve/gråtoner. ** MX-C303W kræver ekstraudstyret MX-EB19. ** Kræver ekstraudstyret Sharpdesk Licens-kit. ** Lagringskapaciteten vil variere, afhængigt af dokumenttype og scanningsindstillinger. ** Nogle funktioner kræver ekstraudstyr. ** Baseret på Sharps standardskema med ca. 700 tegn (A4 eller 8 1/2" x 11" fremføring med kort kant) ved standardopløsning i Super G3-indstilling, 33.600 bps, JBIG-komprimering. ** Gælder ikke for Software AP-tilstand.

Design og specifikationer kan ændres uden forudgående varsel. Alle informationer var korrekte på trykkesidestøbet. Microsoft, Windows Server og Windows er enten registrerede varemærker eller varemærker, der tilhører Microsoft Corporation i USA og/eller andre lande. Adobe og PostScript 3 er enten registrerede varemærker eller varemærker tilhørende Adobe Systems Incorporated i USA og/eller andre lande. QR Code er et registreret varemærke, der tilhører DENSO WAVE INCORPORATED i Japan og andre lande. Gmail og Android er varemærker, der tilhører Google LLC. Mac er et varemærke, der tilhører Apple Inc., registreret i USA og andre lande. PCL er et registreret varemærke, der tilhører Hewlett-Packard Company. Qualcomm DirectOffice er et produkt tilhørende Qualcomm Technologies, Inc. og/eller dens datterselskaber. Qualcomm er et varemærke tilhørende Qualcomm Incorporated, registreret i USA og andre lande. DirectOffice er et varemærke tilhørende CSR Imaging US, LP, registreret i USA og andre lande. Alle øvrige selskabsnavne, produktnavne og logoer er varemærker eller registrerede varemærker tilhørende deres respektive ejere. ©Sharp Corporation, januar 2019. Ref: MX-C304W/MX-C303W
Job: 19578. Alle varemærker er godkendte. E&OE.

Sharp Business Systems Danmark A/S
Roholmsvej 14A • 2620 Albertslund, Telefon +45 70 230 310, info.dk@sharp.eu

www.sharp.dk

SHARP
Be Original.